

FIG. 1

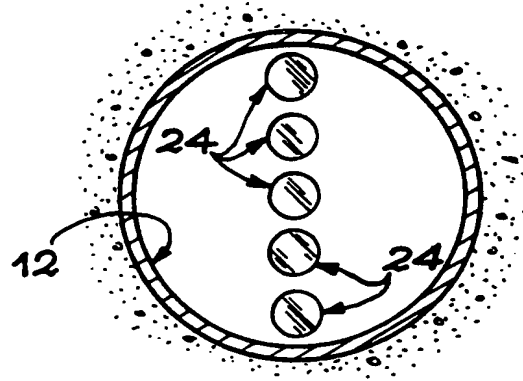


FIG. 2

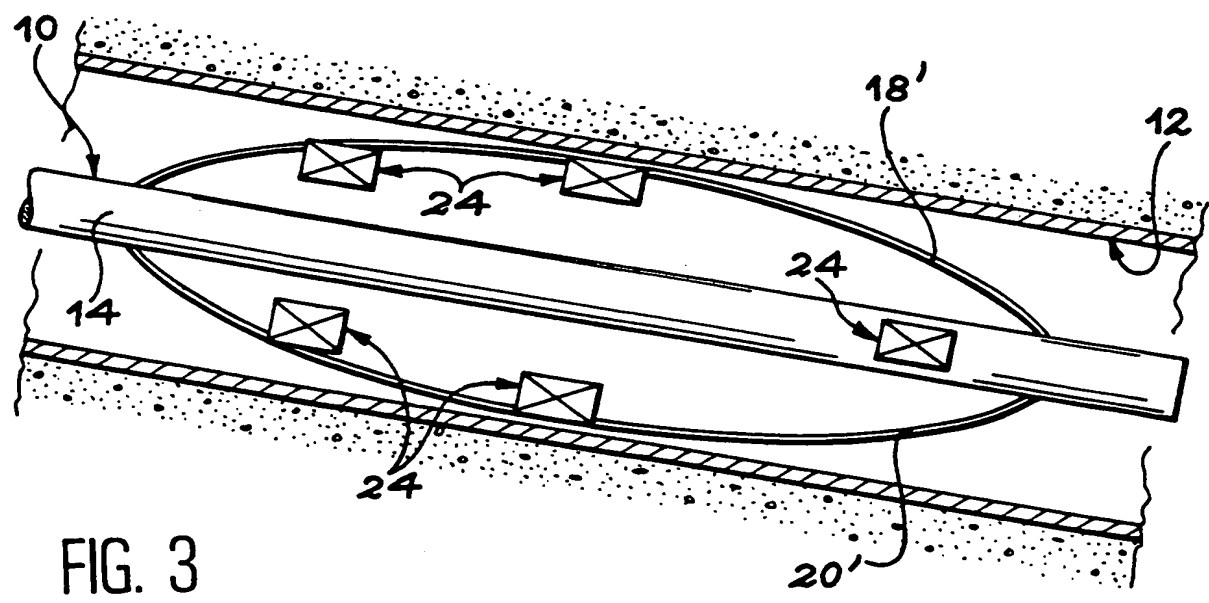


FIG. 3

202210 26872001

2/2

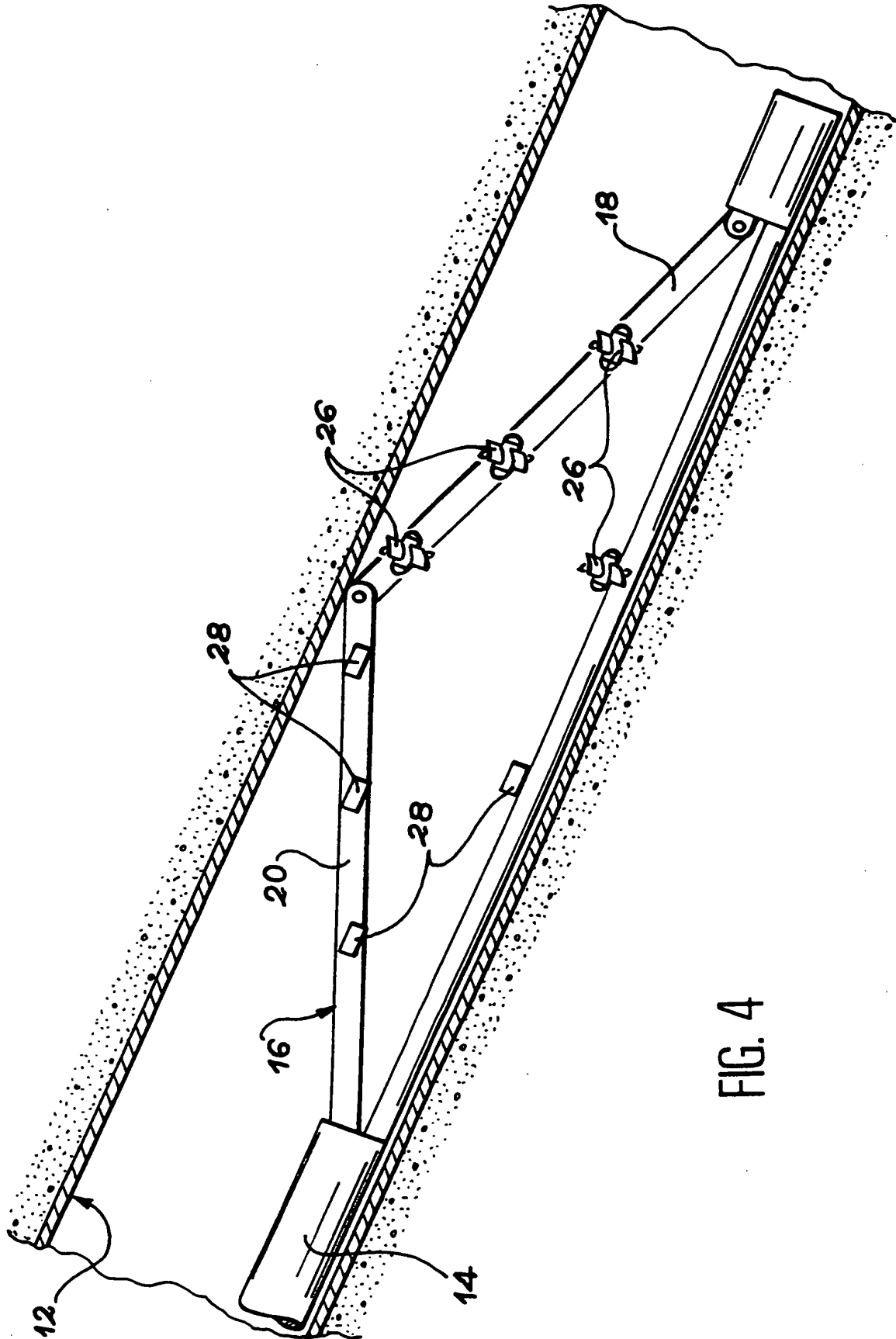


FIG. 4

200210 266FE00T